

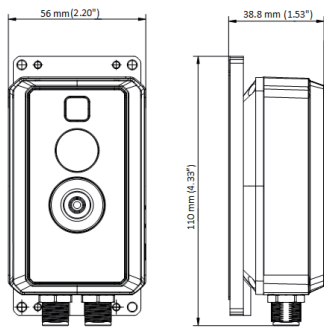
큐브 열화상카메라 Cube

Cube 시리즈 열화상카메라는 실시간으로 물체의 온도를 정확히 측정할 수 있습니다. 전기시스템, 자동화설비 등 화재예방 및 점검에 사용됩니다.

Cube 시리즈의 경보 시스템을 사용하면 예기치 않은 사고를 사전 발견하고 즉시 원인 파악과 조치할 수 있습니다.



Cube Series 상세규격



Cube Series 악세사리(옵션)



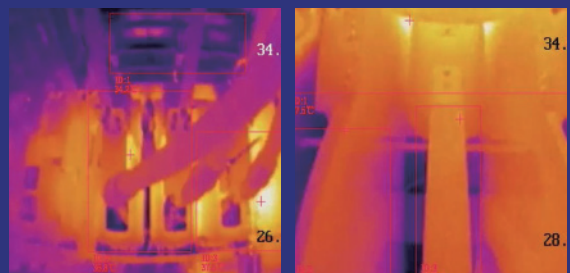
DS-2920ZJ



주요기능

- 높은 열화상 해상도 160 × 120 (영상 출력 해상도 640 × 480)
- 사용자 지정 ROI 설정 가능
- 측정 온도 범위: -20 ~ to 150°C
- 정확도: 최대 (± 2°C 또는 ± 2%)
- 사용자 지정 알람 설정 가능
- 3D DNR기술로 영상 정확도 향상

Application



Cube Series 상세 스펙

적외선 카메라	
이미지 센서	VOx Uncooled Focal Plane Arrays
해상도	160 × 120
픽셀 피치	17μm
파장대역	8μm ~ 14μm
열감도(NETD)	≤40mK (@25°C, F# = 1.1)
렌즈	3.1mm
초점 방식	고정 초점
시야각(FOV)	50° × 37.2° (H × V)
공간 해상도(IFOV)	5.48mrad
이미지 프레임	50Hz:25fps
조리개	F1.1
최소 초점 거리	0.15m
디지털 카메라	
이미지 센서	1/5" Progressive Scan CMOS
해상도	1600 × 1200
렌즈	1.29mm
Min. Illumination	Color: 0.04 Lux @ (2.4, AGC ON)
시야각(FOV)	92.6° × 75.8° (H × V)
조리개	F2.4
비디오	
비디오 형식	H.264 (기본/고화질/초고화질) / MJPEG/H.265
비디오 전송 속도	256 Kbps to 16 Mbps
온도측정	
측정 온도 범위	-20°C ~ 150°C / 0°C ~ 550°C 설정 가능
정확도	최대 ± 2°C 또는 ± 2%
사용자 설정 ROI	실시간 영상에서 최고 및 최저 온도 표시, 10개 지점, 10개 영역, 1개 지역(선)
이미지	
주 영상 이미지	열화상카메라: 25fps (640 × 480), 디지털카메라: 25fps (1600 × 1200)
보조 영상 이미지	열화상카메라: 25fps (640 × 480), 디지털카메라: 25fps (1600 × 1200)
이미지 향상 기술	3D DNR / EIS
이미지 설정	화면 회전, 화면 밝기 및 대비 조절ROI설정 등 웹 브라우저에서 설정 가능
인터페이스	
인터페이스	RJ45 이더넷 포트, RS-485 통신 포트
알람	1채널 입력, 1채널 출력
부가 기능 정보	
보정 기능	방사율 보정, 환경 온도 보정, 대기 투과율 보정
출력 온도 정보	실시간 출력; Time Interval: 500ms
이미지 온도 정보	실시간 출력; 기본 4fps, 32bit × 640 × 512 (프레임 당); 16bit / 32bit 설정 가능
캡처 이미지	32bit 160 × 120
메타데이터 출력	최대 25fps (16bit 160 × 120)
이미지 디스플레이	
이미지 모드	열화상 모드 / 디지털카메라 모드 / 열화상 및 디지털카메라 이미지 합성 모드
디지털 줌	2×, 4×
시스템 기능	
조명	지원
기타	
언어	영어
전원	10-30 VDC, 최대 5W, PoE (802.3af, class 2)
작동 온도 및 습도	온도 : -20°C ~ 50°C, 습도 : 95% 이하
방수방진 등급	IP67
무게 / 사이즈	약 335g / 56 × 38.8 × 110 (mm)