

AG-CI011

화학물질 전용 누액 감지 타입



BH KOREA

인천광역시 서구 청라동 202-5 에이스하이테크 1동 414호

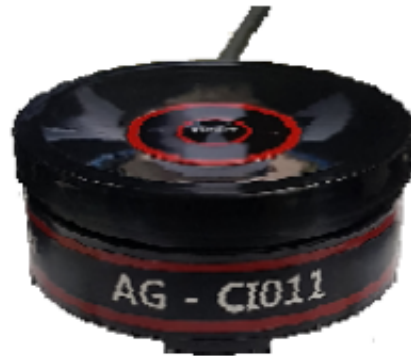
TEL 032)584-0107 FAX 032)584-0108

www.gas365.co.kr

BH
KOREA

사용설명서

Leak Point Detection System



(AG-CI011)

목 차

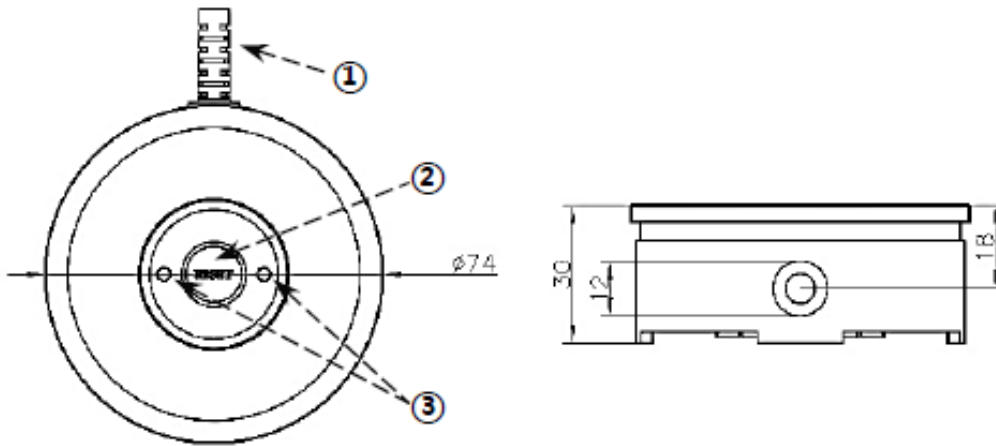
1. 제품 특징
2. 제품 구성
3. 제품 설치 전 주의 사항 (설치 전 꼭 읽어 주시기 바랍니다.)
4. 결선도
5. 제품 작동 여부 TEST 방법
6. 제품 설치 시 주의사항
7. 정상 작동 TEST 방법
8. 누액(LEAK) 발생 시 상황 및 조치 방법
9. Trouble Shooting Manual

설 명

1. 제품 특징
 - 1) 다양한 설치 환경에 최적화되어 실내외 구분 없이 설치 가능
 - 2) 화학 용액을 저장하는 건물, 탱크 주변, 물질 이송 배관 부분 등 누출 될 수 있는 장소(실시간 경보 작동)
 - 3) 물과 화학물질 판별 시 화학 물질만 판별 할 수 있으며 경보 작동
 - 4) 누액(LEAK) 발생 시 Alarm 출력 신호가 Holding 되며 센서에서 나가는 Signal 을 차단하여 센서를 보호하게 됩니다.
 - 5) 용액에 오랫동안 접촉 시 케이스 또는 전극이 소손 될 수 있으니 가급적 건조한 상태를 유지하십시오.

2. 제품 구성

1) 일체형 포인트 센서(AG - CI011), 기본 케이블 길이 2M



- ① 케이블(기본 2M, 26AWG x 4C)
- ② 리셋 버튼
- ③ 상태 LED(전원, LEAK)

	상태	색상
PWR	전원(24V DC) 연결 시 ON	Green
LEAK	Leak 발생 시 ON	Red

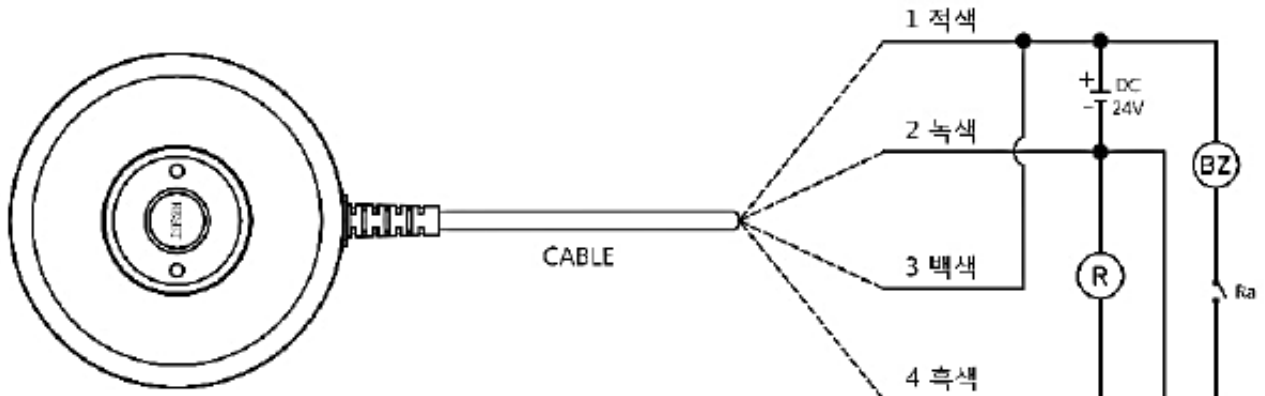
Model	AG - CI011
사이즈 (DxH) [mm]	ø74 x 30
출력	SSR 출력
소비전력	80mA MAX.
전원	24V DC
재질	PP, SUS304, etc.

3. 제품 설치 전 주의 사항

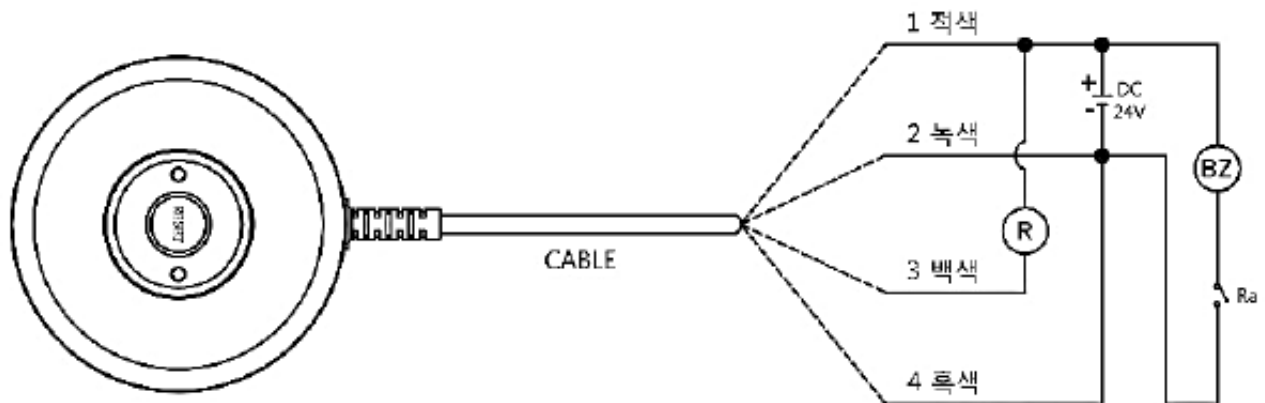
- ※ 전원 투입을 제일 마지막에 진행하시고 투입 전 전압을 확인해 주십시오.
- ※ 안전 및 제품 파손을 방지하기 위하여 주의사항을 꼭 참고하시기 바랍니다.
- ※ 설치 장소에 불순물 없이 깨끗하게 청소 후 설치하여 주시기 바랍니다.
- ※ 본 제품은 안전 방폭 구조가 아니므로 폭발성 주변 환경에서 설치 및 사용하지 마십시오.
- ※ 본 제품은 전기분해 검출 방식입니다. 따라서 센서의 전극의 재질, 표면적, 리드 케이블 길이에 대한 영향을 받을 수 있습니다. 설치 전 화학 용액의 검출 여부를 꼭 확인하시기 바랍니다.
- ※ 본 제품은 성능 개선을 위하여 사양이 변경 될 수 있습니다.
- ※ 주변에 전자파가 발생하는 경우, 오작동의 우려가 있습니다.
- ※ 누액 검출이 필요한 장소에 가급적 최단 거리로 센서 설치를 진행함을 권장 드립니다.
- ※ 상단 스티커에 얇고 투명한 필름을 제거하여 주시기 바랍니다. 스티커 광택 유지, 이물질(스크래치, 먼지, 지문 등)이 묻는 것을 방지를 위하여 부착하여 납품합니다.

4. 결선도

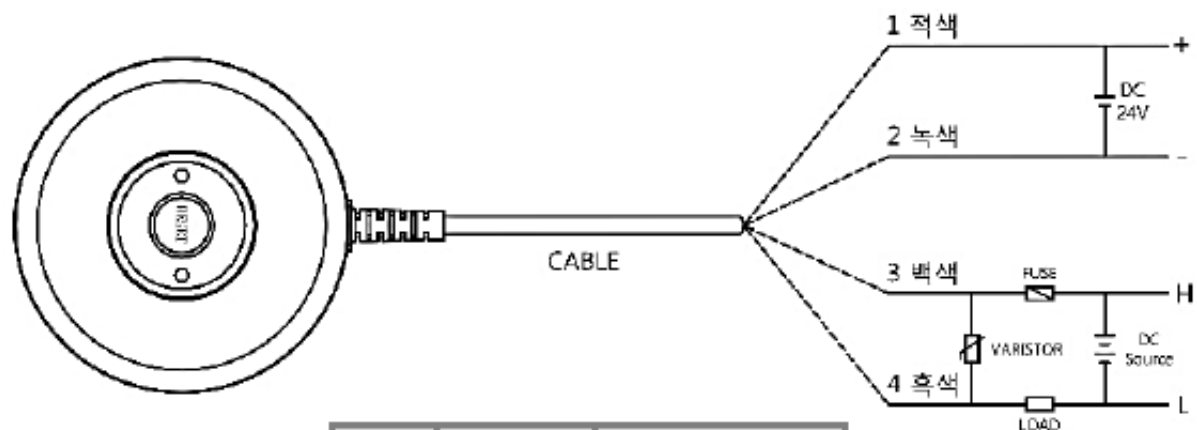
1) PNP Type



2) NPN Type



3) 외부 전압 사용 시



	상태	케이블 색상
1	+	적색
2	-	녹색
3	HIGH	백색
4	LOW	흑색

6. 제품 설치 시 주의사항

- ※ 센서 설치 전 '5. 제품 작동 TEST 방법'을 진행하여 정상 제품 확인 후 설치를 진행하여 주시기 바랍니다.
- ※ 설치 장소에 금속 표면 등 전기적 접촉이 일어나지 않는 장소에 설치 하시기 바랍니다.
- ※ 제품 설치, 결선 시 릴레이를 꼭 사용하여 주시기 바랍니다. LORD와 직통 연결 시 제품에 부하가 걸려 고장의 원인이 될 수 있습니다.
- ※ 누액 용액이 케이블에 닿으면 손상, 단선이 될 수 있습니다. 주의하여 주시기 바랍니다.
- ※ 전원(DC24V) 연결, 투입은 모든 설치 점검을 완료 한 후 진행하여 주시기 바랍니다.
- ※ 최소 1개월에서 최대 3개월에 한번씩 정기적으로 점검해주시기 바랍니다.
- ※ 케이스 재질 특성상 기스가 잘 생기는 제품임을 참고하여 주시기 바랍니다.
- ※ 임의의 제품 상단 케이스 개폐에 의한 닫힘 불량, 고무O링 불량 등에 의한 A/S는 불가합니다.
- ※ 정전기 발생 및 방전 위험이 있으므로 접촉 시 유의하시기 바랍니다.

7. 정상 작동 TEST 방법

- 1) 설치 작업 완료 후 센서 전원 ON 상태에서 센서 전극부를 깨끗한 물에 담근 후 경보가 작동하지 않으면 누액 검출 용액에 담근 후 경보가 울리는지 확인 합니다.(검출 용액에서만 울리면 정상입니다.)
 - 주의: 깨끗한 물에서 경보가 발생하거나 누액 검출 용액에서 경보가 발생 하지 않으면 아래 '9. Trouble Shooting Manual'을 참고 대응하여 주시기 바랍니다. 해결이 안될 시 업체에 문의하여 주시기 바랍니다.
- 2) 센서 전원을 OFF 한 뒤, 센서 전극부에 묻은 검출 용액을 깨끗하게 세척 하여 주시기 바랍니다. 세척 완료 후 전원을 ON 상태로 바꾸어 사용하시기 바랍니다.
 - 주의: 센서 전극부에 검출 용액을 묻히고 정상 작동 TEST 후 최대한 빠른 시간 내에 세척을 진행하여 주시기 바랍니다.
 - 주의: 전원을 OFF 상태로 바꾸신 뒤 세척을 진행하여 주시기 바랍니다.
 - 주의: 설치 장소, 센서가 깨끗하게 세척되지 않을 시 센서 전극부에 검출 용액이 묻어 있어 부식 또는 경보가 발생 할 수 있습니다. 세척 후 전원 ON 시 경보가 울리면 전원 OFF 후 깨끗하게 재 세척 하신 뒤 센서를 다시설치하여 주시기 바랍니다.

8. 누액(LEAK) 발생 시 상황 및 조치 방법

- 1) 센서 뒷면에 있는 LEAK LED에 빨간 불이 켜지고 부저가 동시에 작동합니다.
- 2) 누액(LEAK)가 발생한장소를 찾아 화학 물질을 깨끗이 제거 후 센서를 물로 깨끗이 세척 후 센서의 리셋 버튼을 눌러줍니다.
- 3) Reset 버튼을 누른 뒤 부저가 울린다면 센서를 재 세척 하시기 바랍니다.
 - 주의: 누액(LEAK) 발생 후 가급적 빠른 시간 내에 안전에 유의하여 센서를 세척, 청소하여 주시기 바랍니다.

9. Trouble Shooting Manual

※ 누액(LEAK) 상황이 아닐 때 경보 발생 시

1) 불순물에 의한 경보 발생

: 센서 전극부, 설치 장소에 불순물(검출 용액 또는 검출 가능한 용액 등)이 남아 있어 경보가 발생 될 수 있습니다. 전원 OFF 후 센서 전극부, 설치 장소를 깨끗하게 세척, 청소하신 뒤 재 설치하여 주시기 바랍니다.

※ 누액(LEAK) 상황이지만 경보가 발생하지 않을 시

1) 전원 공급에 이상이 있을 시

: 전원이 DC24V를 공급 하고 있는지, 센서 PWR LED가 ON상태인지 확인하여 주시기 바랍니다. 센서 PWR LED가 OFF상태 일 시 케이블이 단선 상태인지 확인해 주시기 바랍니다. 단선 상태라면 업체에 연락하여 주시기 바랍니다.

2) 센서 케이블 단선 상황 시

: '5. 센서 정상 여부 TEST 방법'을 참고하여 진행하신 뒤 정상 여부를 확인하여 주시기 바랍니다.

3) 누액 검출 용액에 문제가 있을 수도 있으니 확인하여 주시기 바랍니다.

4) 위와 같이 대응 후 문제가 해결되지 않을 시 업체에 문의하여 주시기 바랍니다.