

### ■ 개 요

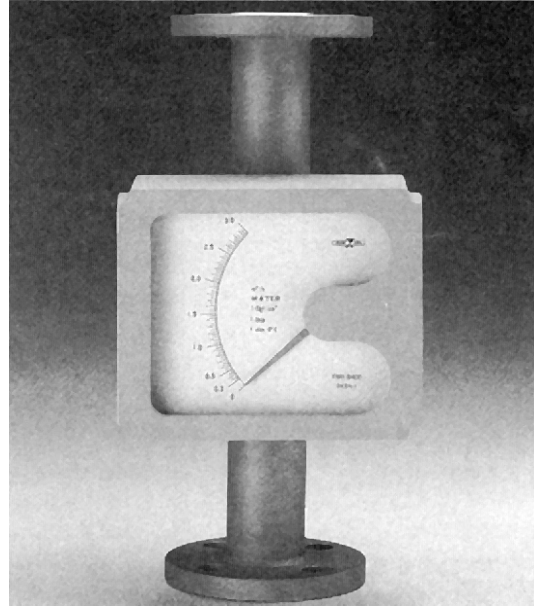
FMV-9400 시리즈는 유량계측 분야에서 한국 후로 썬의 오랜 경험을 기초로 개발된 금속 튜브 유량계입니다.

고정도의 현장 지시계, 아날로그 신호출력, 점점출력, 적산지시형을 필요에 따라 선택할 수 있습니다. 표준금속 재료로 구성되어 있어 부식성이 강한 대부분의 모든 유체에 적용할 수 있습니다.

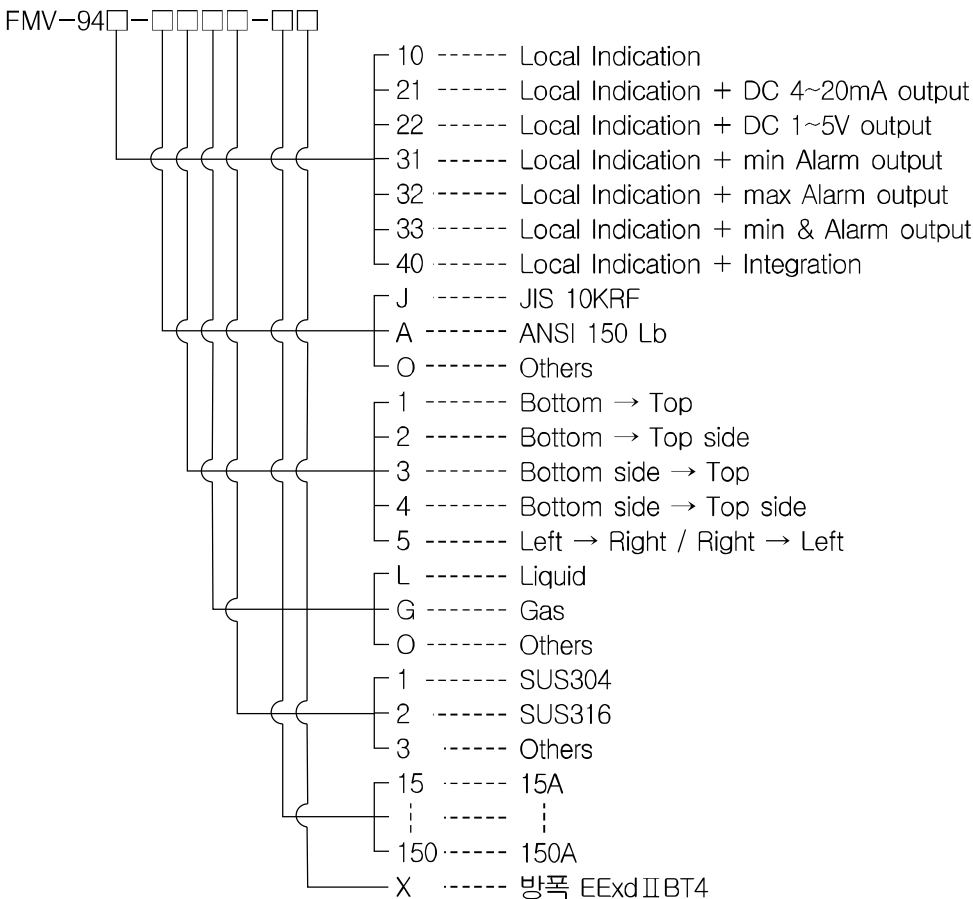
FMV-9400은 다양한 산업분야의 액체는 물론 가스나 증기의 측정에도 사용됩니다.

### ■ 특 징

- 모든 가능한 요구사항에 적용될 수 있다.
- 구조가 간단하고 측정범위가 넓다.
- 재질 선택이 다양하다.
- 모든 배관라인에 폭넓게 선택할 수 있다.
- 깨끗하고 미려한 모델이다.
- 고정도의 실현



### ■ 형식 선정



# FMV 9400 Series

## 표준 사양

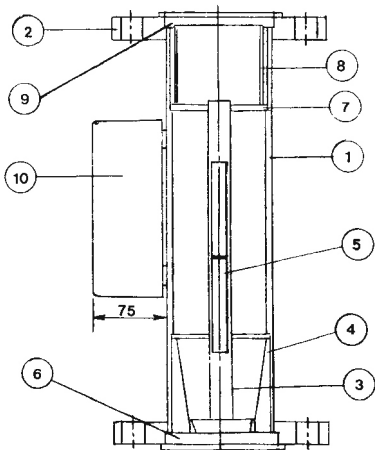
Meter Size	Standard Option	15mm(1/2B) ~ 80mm(3B) above 150mm(6B)
Material	Standard Option	304SS, 316SS Others metal
Connection	Standard Option	Flange form JIS 10K RF ANSI, DIN, SCREW FORM etc.
Flow Rate	10:1	
Pressure Range	Standard Option	10kgf/cm <sup>2</sup> G(ANSI 150 Lb) above 20kgf/cm <sup>2</sup> G(300 Lb)
Temperature Range	Fluid Temp Ambient Temp	-10 ~ 150°C(14°F ~ 302°F) -10 ~ 60°C(14°F ~ 140°F)
Accuracy	Liquid Gas	±1.5% F.S ±2.5% F.S
Painting	Silver Hammaton Paint	

## 유량 범위

Size	Fluid	Flow Range		
		Water standard Flow(m <sup>3</sup> /h)	Liquid Flow(m <sup>3</sup> /h)	Gas Flow(Nm <sup>3</sup> /h)*
15A		0.1 ~ 1.0	0.03 ~ 0.3 / 0.15 ~ 1.5	0.3 ~ 3.0 / 2.0 ~ 20
20A		0.15 ~ 1.5	0.03 ~ 0.3 / 0.2 ~ 2.0	0.3 ~ 3.0 / 3.0 ~ 30
25A		0.35 ~ 3.5	0.15 ~ 1.5 / 0.5 ~ 5.0	1.5 ~ 15 / 6.0 ~ 60
32A		0.6 ~ 6.0	0.3 ~ 3.0 / 0.7 ~ 7.0	3.0 ~ 30 / 10 ~ 100
40A		1.0 ~ 10.0	0.4 ~ 4.0 / 1.5 ~ 15	4.5 ~ 45 / 15 ~ 150
50A		1.5 ~ 15.0	1.0 ~ 10 / 2.0 ~ 20	5.0 ~ 50 / 20 ~ 200
65A		2.5 ~ 25.0	1.5 ~ 15 / 3.0 ~ 30	9.0 ~ 90 / 40 ~ 400
80A		4.0 ~ 40.0	2.0 ~ 20 / 5.0 ~ 50	15 ~ 150 / 70 ~ 700
100A		6.0 ~ 60.0	5.0 ~ 50 / 7.0 ~ 70	20 ~ 200 / 100 ~ 1000
125A		10.0 ~ 100.0	4.0 ~ 40 / 12.0 ~ 120	40 ~ 400 / 200 ~ 2000
150A		12.0 ~ 120.0	6.0 ~ 60 / 15.0 ~ 150	60 ~ 600 / 300 ~ 3000

\* : AIR 20°C, 1atm 상당의 경우로, 압력 Pkgf/cm<sup>2</sup>G일 경우는 이 표의 값에  $\sqrt{P+1}$  을 곱해주시시오.

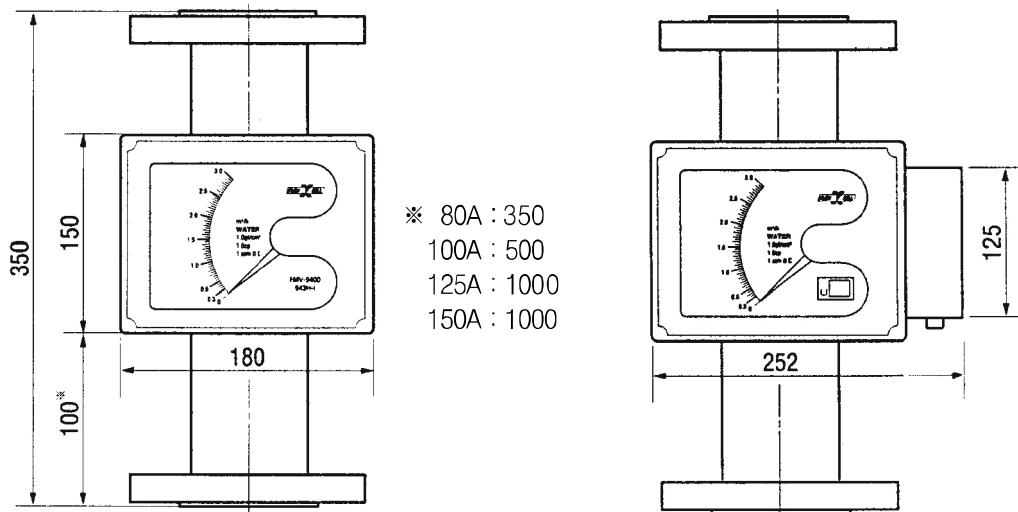
## 재질



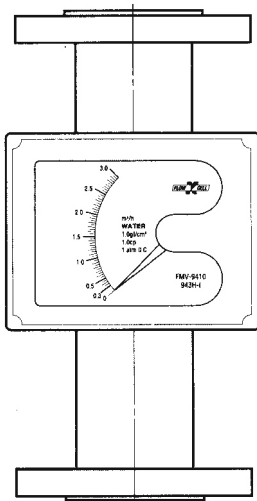
No.	Parts	Material	
		1	2
1	Body	SUS304	SUS316
2	Flange	SUS304	SUS316
3	Float	SUS304	SUS316
4	Taper tube	SUS304	SUS316
5	Magnet	ALNICO	ALNICO
6	Lower stopper	SUS304	SUS316
7	Guide	SUS304	SUS316
8	Distance collar	SUS304	SUS316
9	Upper stopper	SUS304	SUS316
10	Cover	ADC12	ADC12

# FMV 9400 Series

## ■ 규격

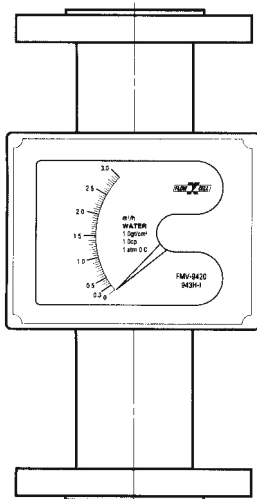


### ◆ FMV-9410 SERIES LOCAL INDICATOR



Indicates flow rate by pointer and scale plate

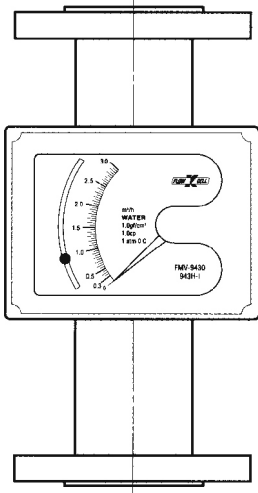
### ◆ FMV-9420 SERIES LOCAL INDICATOR WITH ELECTRIC TRANSMITTER



Power Supply : DC 24V  
 Output : DC 4~20mA  
 Wiring : 2 Wire System  
 Cable Entry  
     Standard : PG 13.5 Cable gland with frame proof gasket  
 Output Accuracy :  $\pm 1.0\%$  F.S  
 Ambient Temp. :  $-10 \sim 60^{\circ}\text{C}$

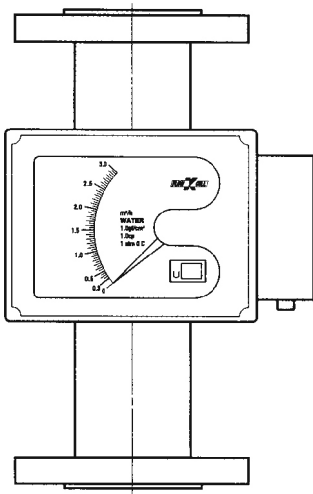
# FMV 9400 Series

## ◆ FMV-9430 SERIES LOCAL INDICATOR WITH ALARM



- Alarm Point : 1 point high or low alarm  
2 point low & high alarm
- Switching Type : Proximate sensor
- Power : 110/220V AC
- Rating : Max. 250V AC 1A or  
Max. 250V AC 10A
- Cable Entry : PG 13.5 cable with  
Standard frame proof gasket
- Ambient Temp. : -10 ~ 60°C

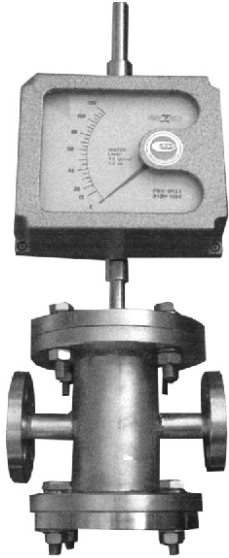
## ◆ FMV-9440 SERIES LOCAL INDICATOR & TOTALIZER WITH TRANSMITTER



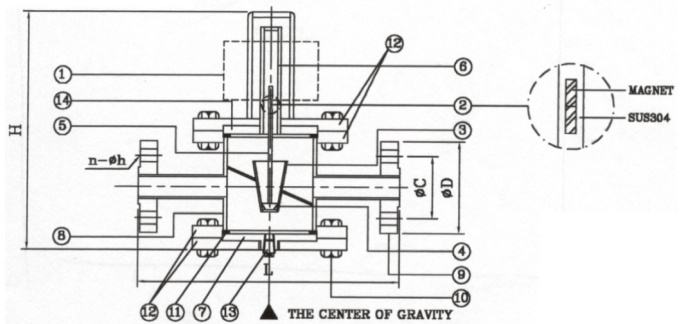
- Integration : 6 digit LCD display
- Analog Output : 4~20mA DC
- Pulse Output : Open collector output  
12V DC pulse output
- Power Supply : AC 110V / 220V 60Hz
- Cable Entry : PG 13.5 cable gland with  
Standard frame proof gasket
- Ambient Temp. : -10 ~ 60°C

# FMV 9400 Series

## ■ 수평배관용



## ■ 표준 사양



## ■ 규격

Size	L	H
15A	150	535
20A	180	535
25A	200	535
32A	250	550
40A	250	550
50A	280	600
65A	350	600
80A	400	650
100A	500	700
125A	550	800
150A	600	900

## ■ 재질

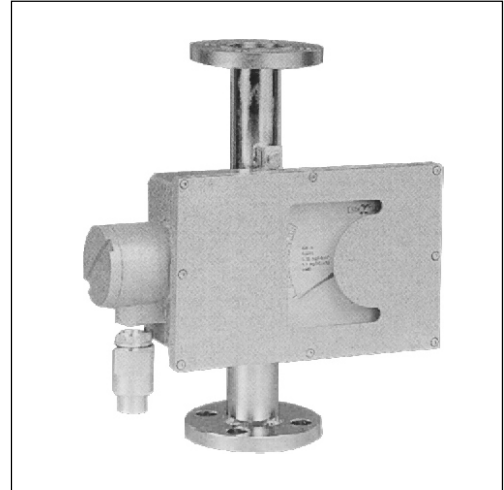
No.	Parts	Material
1	Cover	ADC12
2	Magnet	ALNICO, Inserted in SUS Pipe
3	Taper Tube	SUS304
4	Float	SUS304
5	Rod	SUS304
6	Guide Pipe	SUS304
7	Drain Plate	SUS304
8	Body	SUS304
9	Connection Flange	SUS304
10	Bolt & Nut	SUS304
11	Packing	NBR
12	Body Flange	SUS304
13	Plug	SUS304
14	No Mag Tube Plate	SUS304

**■ 개요**

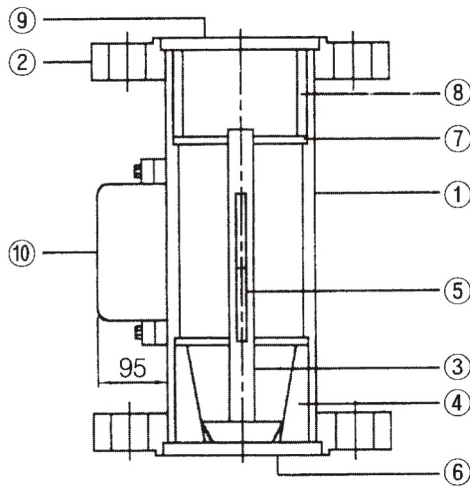
FMV-9400 시리즈는 한국후로셀의 기술력으로 우리나라 최초로 내장형 방폭형으로 개발한 유량계입니다. 고정도의 아날로그 신호출력, 적산펄스의 출력으로 필요에 따라 선택할 수 있습니다. 화학공장이나 석유화학 등 폭발의 위험이 있는 제조공장에서 사용됩니다.

**■ 특징**

- 내장형 방폭형이어서 구조가 간단하다.
- 재질 선택이 다양하다.
- 고정도의 실현

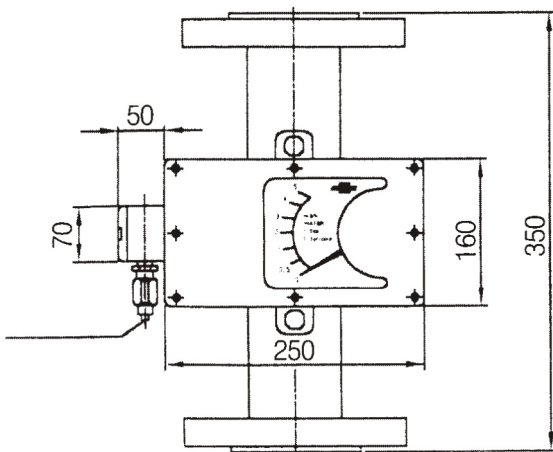


**■ 재질**



No.	Parts	Material	
		1	2
1	Body	SUS304	SUS316
2	Flange	SUS304	SUS316
3	Float	SUS304	SUS316
4	Taper tube	SUS304	SUS316
5	Magnet	ALNICO	ALNICO
6	Lower stopper	SUS304	SUS316
7	Guide	SUS304	SUS316
8	Distance collar	SUS304	SUS316
9	Upper stopper	SUS304	SUS316
10	Cover	ADC12	ADC12

**■ 규격**



- Power Supply : DC 24V
- Output : DC 4~20mA
- Wiring : 2 Wire System
- Cable Entry : Explosion Proof PT<sup>1</sup>/<sub>2</sub> Cable Grand
- Output Accuracy : ±1.0% F.S
- Ambient Temp. : -10 ~ 40°C
- Explosion Proof : Ex dII BT4