

UNI-2400Tx

# 제품 사양서



## MODEL : UNI-2400EX/TX(방폭형)

---

- 탐지부
- 방폭구조 : 본질안전(Ex d IIC T6 /IP67)
- 사용전원 : DC24V
- 송신출력 : 4~20mA(DC1~5V)
- 탐지소자 : 대기 확산식
- 외 형 치 수 : 175mm x 180mm x 90mm(H)



# 규격(SPEC)서

## 가스누출경보기(가연성(COMBUSTIBLE) UNI-2400Ex

### <감지부>

모 델 (Model)	대신전자 UNI-2400Ex		
감지 가스 (Measuring gas)	가연성(COMBUSTIBLE)		
감지 형태 (Measuring type)	대기확산식 (Diffusion type)/일반산업용		
감지 방식 (Measuring method)	전기화학식	접촉연소식	열전도방식
감지 범위 (Measuring range)		0~100%LEL	
감지 속도 (Response time)	<20 sec / 90% scale		
정 확 도 (Accuracy)	±3% / Full scale		
출력 신호(Output signal)	4-20 mA DC		
케이블/전송거리 (Cable/Distance)	2 wire / 3 wire (CVVSB 1.5sq 이상) / 2,500m max.		
전선 도관 (Conduit connection)	1/2" & 3/4" PF, NPT (3/4" PF 기본사양)		
설치 방식 (Mounting type)	2" Pole mount, Wall mount, Duct mount		
작동 온도 (Operating temperature)	-20°C ~ +50°C		
작동 습도 (Operating humidity)	5 ~ 99%.RH (non-condensing)		
작동 전원 (Operating power)	18 ~ 31V DC (24V DC normal) / 200mA max.		
크 기 (Dimensions)	175 x 180 x 90 (W X H X D)		
무 게 (Weight)	1.5kg		
승 인 (Approval)	내압방폭 (Ex d IIC T6 / IP67)		



# 규격(SPEC)서

## 가스누출경보기(일산화탄소-CO) UNI-2400Tx

### <감지부>

모 델 (Model)	대신전자 UNI-2400Tx		
감지 가스 (Measuring gas)	일산화탄소(CO)		
감지 형태 (Measuring type)	대기확산식 (Diffusion type)		
감지 방식 (Measuring method)	전기화학식	접촉연소식	열전도방식
감지 범위 (Measuring range)	0-200 ppm		
감지 속도 (Response time)	<20 sec / 90% scale		
정 확 도 (Accuracy)	±3% / Full scale		
출력 신호(Output signal)	4-20 mA DC		
케이블/전송거리 (Cable/Distance)	2 wire / 3 wire (CVVSB 1.5sq 이상) / 2,500m max.		
전선 도관 (Conduit connection)	1/2" & 3/4" PF, NPT (3/4" PF 기본사양)		
설치 방식 (Mounting type)	2" Pole mount, Wall mount, Duct mount		
작동 온도 (Operating temperature)	-20°C ~ +50°C		
작동 습도 (Operating humidity)	5 ~ 99%.RH (non-condensing)		
작동 전원 (Operating power)	18 ~ 31V DC (24V DC normal) / 200mA max.		
크 기 (Dimensions)	175 x 180 x 90 (W X H X D)		
무 게 (Weight)	1.5kg		
승 인 (Approval)	내압방폭 (Ex d IIC T6 / IP67)		



# 규격(SPEC)서

## 가스누출경보기(일산화질소-NO) UNI-2400Tx

### <감지부>

모 델 (Model)	대신전자 UNI-2400Tx		
감지 가스 (Measuring gas)	일산화질소-NO		
감지 형태 (Measuring type)	대기확산식 (Diffusion type)/일반산업용		
감지 방식 (Measuring method)	전기화학식	접촉연소식	열전도방식
감지 범위 (Measuring range)	0-100 ppm		
감지 속도 (Response time)	<20 sec / 90% scale		
정 확 도 (Accuracy)	±3% / Full scale		
출력 신호(Output signal)	4-20 mA DC		
케이블/전송거리 (Cable/Distance)	2 wire / 3 wire (CVVSB 1.5sq 이상) / 2,500m max.		
전선 도관 (Conduit connection)	1/2" & 3/4" PF, NPT (3/4" PF 기본사양)		
설치 방식 (Mounting type)	2" Pole mount, Wall mount, Duct mount		
작동 온도 (Operating temperature)	-20°C ~ +50°C		
작동 습도 (Operating humidity)	5 ~ 99%.RH (non-condensing)		
작동 전원 (Operating power)	18 ~ 31V DC (24V DC normal) / 200mA max.		
크 기 (Dimensions)	175 x 180 x 90 (W X H X D)		
무 게 (Weight)	1.5kg		
승 인 (Approval)	내압방폭 (Ex d IIC T6 / IP67)		



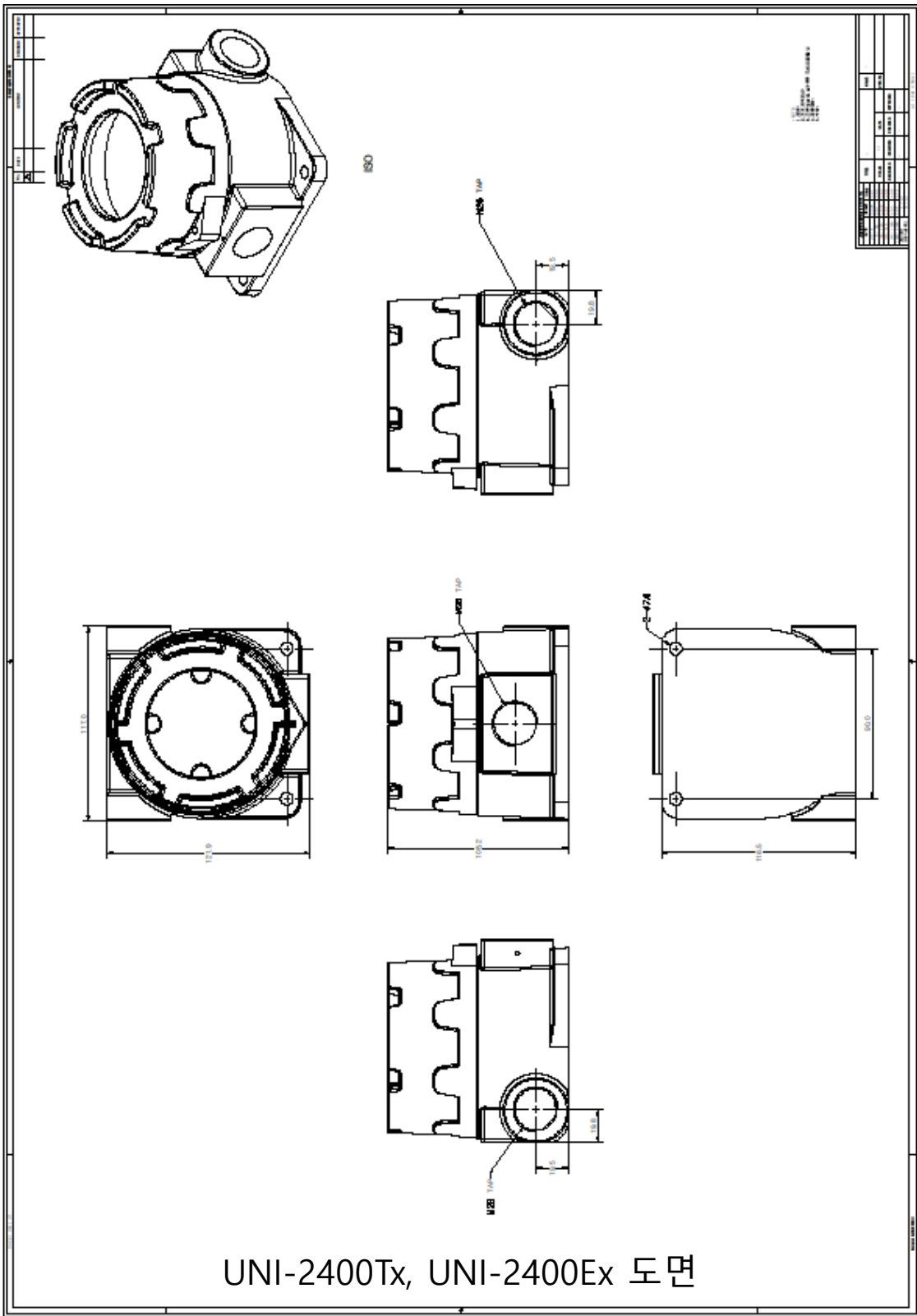
# 규격(SPEC)서

## 가스누출경보기(산소(O2)) UNI-2400Tx

### <감지부>

모 델 (Model)	대신전자 UNI-2400Tx		
감지 가스 (Measuring gas)	산소(O2)		
감지 형태 (Measuring type)	대기확산식 (Diffusion type)		
감지 방식 (Measuring method)	갈바닉전극방식	접촉연소식	열전도방식
감지 범위 (Measuring range)	0~30%,0~100%VOL		
감지 속도 (Response time)	<20 sec / 90% scale		
정 확 도 (Accuracy)	±3% / Full scale		
출력 신호(Output signal)	4-20 mA DC		
케이블/전송거리 (Cable/Distance)	2 wir / 3 wire (CVVSB 1.5sq 이상) / 2,500m max.		
전선 도관 (Conduit connection)	1/2" & 3/4" PF, NPT (3/4" PF 기본사양)		
설치 방식 (Mounting type)	2" Pole mount, Wall mount, Duct mount		
작동 온도 (Operating temperature)	-20°C ~ +50°C		
작동 습도 (Operating humidity)	5 ~ 99%.RH (non-condensing)		
작동 전원 (Operating power)	18 ~ 31V DC (24V DC normal) / 200mA max.		
크 기 (Dimensions)	175 x 180 x 90 (W X H X D)		
무 게 (Weight)	1.5kg		
승 인 (Approval)	내압방폭 (Ex d IIC T6 / IP67)		





UNI-2400Tx, UNI-2400Ex 도면

